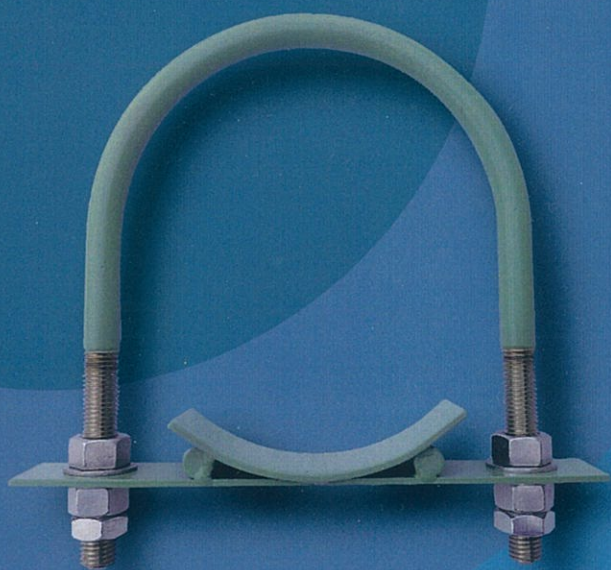


エフ ジェイシー  
**FJC-**  
ユー ボルト  
**U BOLT** 支承  
耐候性型



**1**  
**絶縁性**  
フッ素樹脂加工により高度な絶縁性を  
実現

**2**  
**耐候性**  
全天候・悪条件下でも  
耐候性を維持

**3**  
**低摩擦性**  
ステンレス管・  
樹脂管など、あらゆる  
管材に対応

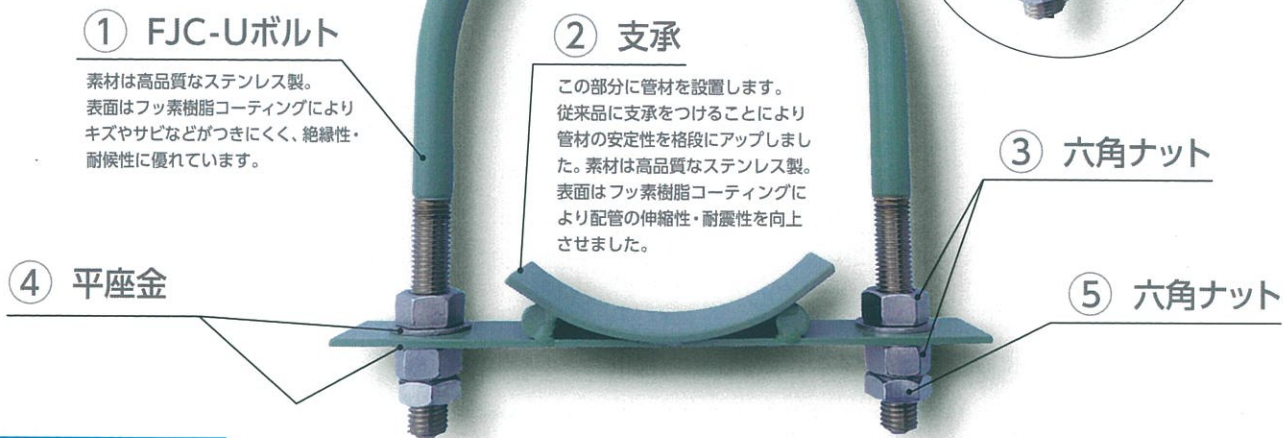


日本水道協会検査工場

新日本工業株式会社

各部名称  
構成

従来品に支承をつけ加え、  
管材の耐震性を向上  
しました



① FJC-Uボルト

素材は高品質なステンレス製。  
表面はフッ素樹脂コーティングにより  
キズやサビなどがつきにくく、絶縁性・  
耐候性に優れています。

② 支承

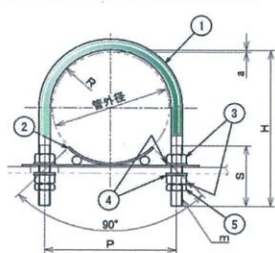
この部分に管材を設置します。  
従来品に支承をつけることにより  
管材の安定性を格段にアップしまし  
た。素材は高品質なステンレス製。  
表面はフッ素樹脂コーティングに  
より配管の伸縮性・耐震性を向上  
させました。

③ 六角ナット

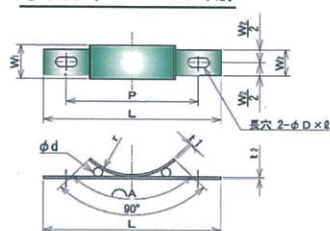
④ 平座金

⑤ 六角ナット

80A~200A用

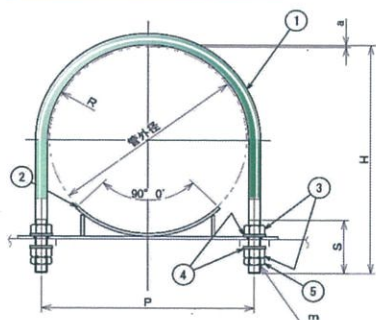


② 支承(80A~200A用)

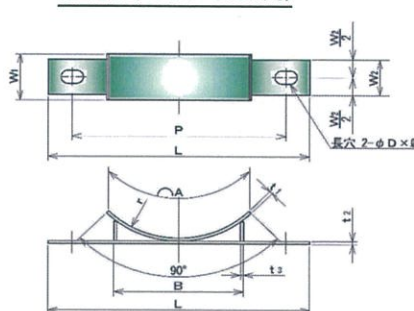


番号	名称	材質	備考
①	FJC-Uボルト	SUS304	フッ素樹脂コーティング
②	支承	SUS304	フッ素樹脂コーティング
③	六角ナット	SUS304	1種ナット
④	平座金	SUS304	—
⑤	六角ナット	SUS304	3種ナット

250A~650A用



② 支承(250A~650A用)



成分	フッ素樹脂	数値
当社規格	膜厚(μm)	300±100
機械特性	引張強さ(kg/cm <sup>2</sup> )	280~300
	伸び(%)	300~350
熱的特性	融点(°C)	280~310
	最高使用温度(°C)	260
電気特性	体積低効率(Ω·cm)	>10 <sup>18</sup>
	絶縁耐力(KV/min)	20
耐久特性	耐アーク性(sec)	>300
	酸	優秀
	アルカリ	優秀
	有機溶剤	優秀

※詳細寸法は当社ホームページにてご確認ください。

施工例



事業所

本 社

〒466-0002  
愛知県名古屋市中区吹上町2丁目1番地5  
TEL (052) 741-6415 FAX (052) 741-6440  
<http://www.shinnihon-kogyo.net>

愛知北営業所

〒486-0816  
愛知県春日井市東野新町2丁目2番地1  
TEL (0568) 37-2121 FAX (0568) 86-3622

東京営業所

〒130-0014  
東京都墨田区亀沢1丁目8番地6 堀江ビル301号  
TEL (03) 6658-4081 FAX (03) 6658-4083

大阪営業所

〒532-0011  
大阪府大阪市淀川区西中島4丁目2-8 YS新大阪ビル601号  
TEL (06) 6195-5481 FAX (06) 6195-5485

長野営業所

〒399-0011  
長野県松本市寿北1丁目16番地8号  
TEL (0263) 24-3160 FAX (0263) 24-3077

岐阜営業所  
多治見工場

〒507-0812  
岐阜県多治見市下沢町4丁目91番地1  
TEL (0572) 26-7211 FAX (0572) 26-7217